

## Gebrauchsanleitung für Druckpumpzerstäuber

Herzlichen Glückwunsch zu Ihrem neuen Druckpumpzerstäuber. Wir bedanken uns für das Vertrauen in unsere Produkte. Bitte lesen Sie sich die Gebrauchsanleitung vor Ingebrauchnahme sorgfältig durch und bewahren diese auf. Bei Weitergabe an Dritte muss die Gebrauchsanleitung unbedingt mitgegeben werden.

### Vorbereitung

- Prüfen Sie vor Gebrauch, ob alle Teile unbeschädigt sind und ordnungsgemäß funktionieren.
- Schrauben Sie die Pumpe vom Behälter ab.
- Füllen Sie die Flasche bis zur Marke „max“ mit Flüssigkeit.
- Schrauben Sie den Pumpenkopf auf und ziehen diesen fest an, damit die Flasche luftdicht verschlossen ist (sonst ist kein Druckaufbau möglich).

### Gebrauch

- Pumpen Sie mit der Kolbenstange Luft in den Behälter (ca. 20 bis 30 Pumpbewegungen).  
Wichtig: Es kann nicht mehr Druck im Behälter erzeugt werden als vorgegeben. Die Sprüher sind mit einem **automatischen Überdruckventil** ausgestattet.
- Zum Sprühen Sprühtaste herunterdrücken. Durch Drehen der Düsenmutter können Sie das gewünschte Sprühbild einstellen (Nebel - Strahl).
  - bei Modellen mit **Sicherungsfunktion** muss die Sicherheitstaste vor dem Betätigen der Sprühtaste zurückgezogen werden.
  - bei Modellen mit **Dauersprühfunktion** rastet der Sprühhebel nach dem Betätigen ein. Durch Zurückziehen der Feststelltaste springt der Sprühhebel wieder in die Ausgangsposition zurück.
- Eine gleichmäßige und einwandfreie Zerstäubung hängt von einem sauberen Sprühmittel ab. Chemikalien und Wasser vor dem Einfüllen gründlich mischen. Bitte beachten Sie die Anwendungsvorschriften des Chemikalienherstellers.

### Nach dem Gebrauch

- Drehen Sie nach dem Sprühen den Sprühkopf langsam auf, damit der Druck entweichen kann.
- Entfernen Sie alle im Zerstäuber verbliebene Flüssigkeit und schütten diese nach Möglichkeit ins Originalgebinde zurück; schütten Sie Reste nicht in den Ausguss, sondern entsorgen diese nach den Bestimmungen des Herstellers der Flüssigkeit. Pumpe anschließend mit klarem Wasser oder einem geeigneten Reinigungsmittel durchsprühen. Das Wasser/Reinigungsmittel darf nicht im Zerstäuber verbleiben.

### Sicherheit

- Lassen Sie den Behälter nie längere Zeit unter Druck stehen.
- Der Druck im Zerstäuber muss nach jeder Verwendung abgelassen werden und darf bei Nicht-Verwendung nicht im Zerstäuber verbleiben.
- Zerstäuber nur drucklos und leer lagern.
- Setzen Sie den Druckpumpzerstäuber nicht der direkten Sonneneinstrahlung aus.
- Füllen Sie keine heißen Flüssigkeiten über 30° Celsius ein.
- Beachten Sie das Sicherheitsdatenblatt des Herstellers der Flüssigkeit.
- Informationen zur Beständigkeit des Kunststoffs und der Dichtungen der Druckpumpzerstäuber können Sie unter [www.klaeger-spraying.com](http://www.klaeger-spraying.com) einsehen.
- Niemals den Sprüher auf Menschen oder Tiere richten.
- Der Hersteller haftet nicht für Schäden durch falschen Gebrauch oder eigenmächtige Veränderungen am Gerät.

### Wartung und Pflege

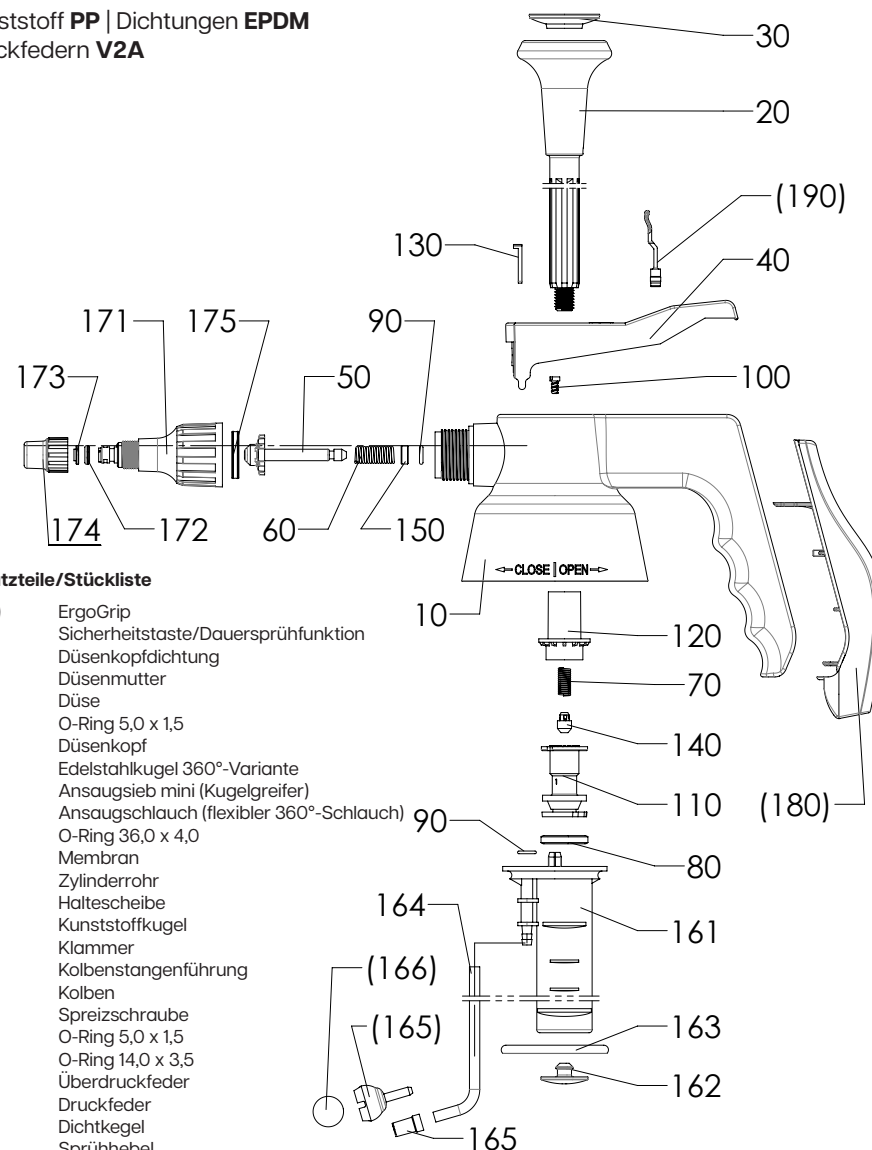
- Ölen Sie den Pumpkolben von Zeit zu Zeit (siehe Symbol auf der Sprühtaste). Bei Zerstäubern mit EPDM-Dichtungen bitte nur mit Silikonöl/-fett schmieren.
- Prüfen Sie, ob die Düse und das Sieb am Ende des Schlauchs frei von Ablagerungen sind. Verstopfte Düse oder Sieb mit Druckluft reinigen.
- Zeigt ein Teil Beschädigung oder Abnutzung, ersetzen Sie dieses. Verwenden Sie dazu nur Originalteile.
- Ersatzteile und Dichtungssätze bekommen Sie bei Ihrem Lieferanten oder Händler.

## Druckpumpzerstäuber

### Beständigkeitsvariante

Kunststoff **PP** | Dichtungen **EPDM**

Druckfedern **V2A**



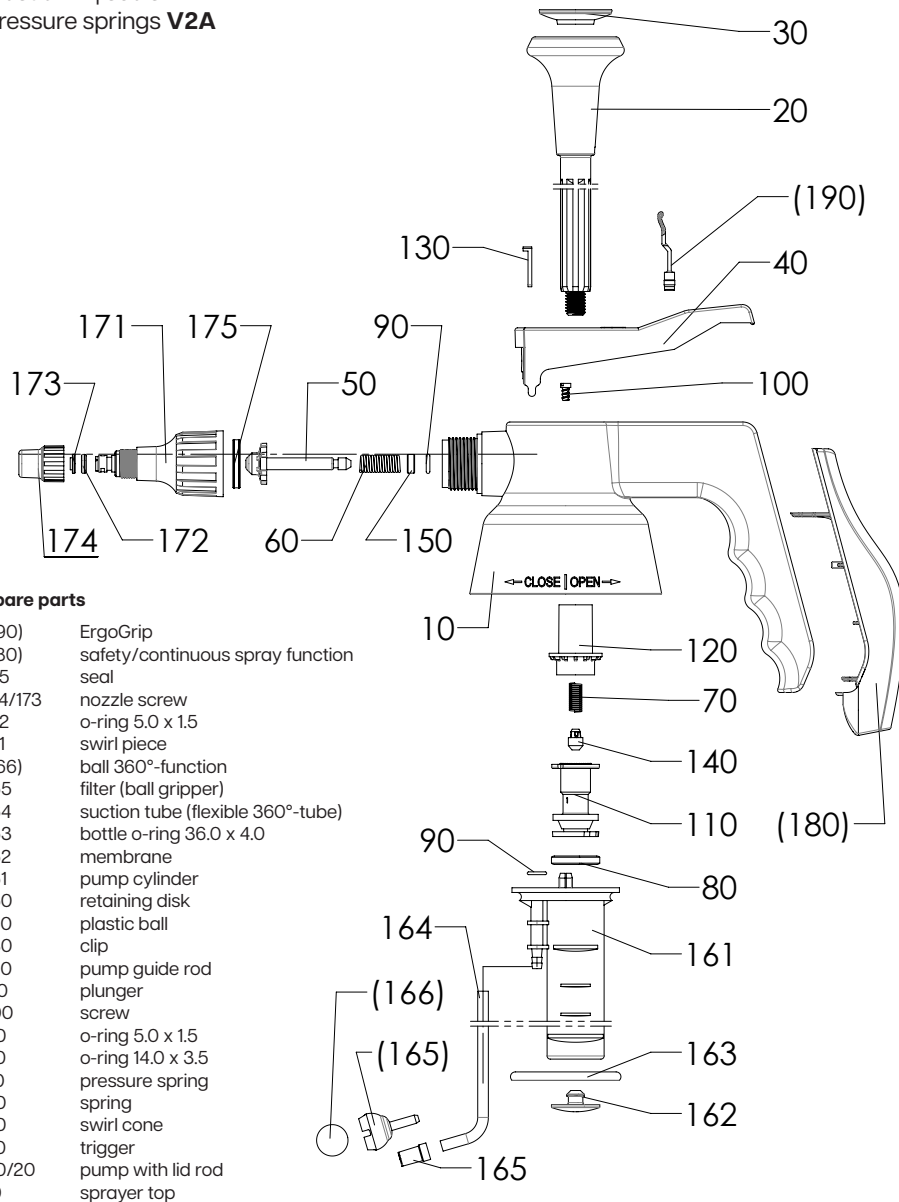
### Ersatzteile/Stückliste

(190)	ErgoGrip
(180)	Sicherheitstaste/Dauersprühfunktion
175	Düsenkopfdichtung
174	Düsenmutter
173	Düse
172	O-Ring 5,0 x 1,5
171	Düsenkopf
(166)	Edelstahlkugel 360°-Variante
165	Ansaugsieb mini (Kugelgreifer)
164	Ansaugschlauch (flexibler 360°-Schlauch)
163	O-Ring 36,0 x 1,4
162	Membran
161	Zylinderröhr
150	Haltescheibe
140	Kunststoffkugel
130	Klammer
120	Kolbenstangenführung
110	Kolben
100	Spreizschraube
90	O-Ring 5,0 x 1,5
80	O-Ring 14,0 x 3,5
70	Überdruckfeder
60	Druckfeder
50	Dichtkegel
40	Sprühhebel
30	Kolbenstangendeckel
20	Kolbenstange
10	Spritzkopf

# Compressed Air Sprayer

## consistency version

plastic PP | seals EPDM  
pressure springs V2A



## spare parts

(190)	ErgoGrip
(180)	safety/continuous spray function
175	seal
174/173	nozzle screw
172	o-ring 5.0 x 1.5
171	swirl piece
(166)	ball 360°-function
165	filter (ball gripper)
164	suction tube (flexible 360°-tube)
163	bottle o-ring 36.0 x 4.0
162	membrane
161	pump cylinder
150	retaining disk
140	plastic ball
130	clip
120	pump guide rod
110	plunger
100	screw
90	o-ring 5.0 x 1.5
80	o-ring 14.0 x 3.5
70	pressure spring
60	spring
50	swirl cone
40	trigger
30/20	pump with lid rod
10	sprayer top

(last updated 02/2026)

# Operating instructions for Compressed Air Sprayers

Congratulations on the acquisition of your new Compressed Air Sprayer. We thank you for your trust in our products. Please read the operating instructions carefully before using the device, and keep them in a safe place. If the device is passed on to a third party, it is imperative that these instructions also be passed on with it.

## Preparation

- Check before use that all parts are undamaged and working correctly.
- Unscrew the pump from the tank.
- Fill the canister with liquid up to the "max" level.
- Screw the pump head on and tighten it so that the canister is sealed and airtight (if it is not, it will be impossible for pressure to build up).

## Usage

- Pump air into the tank using the piston (around 20 to 30 pump movements).  
Important: It is not possible to generate more pressure in the tank than specified. The sprayers are fitted with an **automatic relief valve**.
- Press the spray button to spray. By turning the spray nut, you can set the desired spray pattern (mist - jet).
  - On models with a **safety function**, the safety button must be pulled back before the spray button can be pressed.
  - In the case of models with a **continuous spray function**, the spray lever will lock into place once pressed. Pushing back the lock button will cause the spray lever to jump back to the original position.
- The ability to spray evenly and without any problems is dependent on the use of a clean spray agent. Mix chemicals and water thoroughly prior to filling. Please note the usage instructions of the chemical manufacturer.

## After usage

- Once you have finished spraying, unscrew the spray head slowly to allow the pressure to escape.
- Remove any remaining liquid from the sprayer and, where possible, pour it back into the original container. Do not pour residues into drains; instead, dispose of them in accordance with the instructions of the manufacturer of the liquid. Then clean the pump by using it to spray clean water or a suitable cleaning agent. Water/cleaning agent must not remain in the sprayer.

## Safety

- Never leave the tank in a pressurised state for long periods of time.
- The pressure in the sprayer must be released after each use and must not remain in the sprayer when it is not in operation.
- Store the sprayer only when empty and depressurized.
- Do not expose the Compressed Air Sprayer to direct sunlight.
- Do not fill any hot liquids exceeding 30° Celsius.
- Note the safety data sheet of the liquid's manufacturer.
- Information on the resistance properties of the plastic and seals of the Compressed Air Sprayer can be found under [www.klaeger-spraying.com](http://www.klaeger-spraying.com).
- Never aim the sprayer at people or animals.
- The manufacturer is not liable for damage caused by incorrect usage or unauthorised modifications of the device.

## Maintenance and care

- Oil the pump piston from time to time (see symbol on the spray button).  
In the case of sprayers with EPDM seals, please only use silicone oil/greases for lubrication.
- Check that the nozzle and sieve at the end of the hose is free of deposits. Use compressed air to clean the nozzle or sieve if it is blocked.
- If a part is visibly damaged or worn, replace it. Only use original parts.
- Spare parts and sets of seals can be obtained from your supplier or dealer.